

# KÄRCHER

## HGE 18-45 Battery



Deutsch	4
English	11
Français	19
Italiano	26
Nederlands	34
Español	41
Português	49
Dansk	56
Norsk	63
Svenska	70
Suomi	77
Ελληνικά	84
Türkçe	92
Русский	99
Magyar	108
Čeština	115
Slovenščina	123
Polski	130
Românește	137
Slovenčina	145
Hrvatski	152
Srpski	159
Български	166
Eesti	175
Latviešu	182
Lietuviškai	189
Українська	196
Қазақша	204
日本語	213
العربية	220



**Register  
your product**

[www.kärcher.com/welcome](http://www.kärcher.com/welcome)

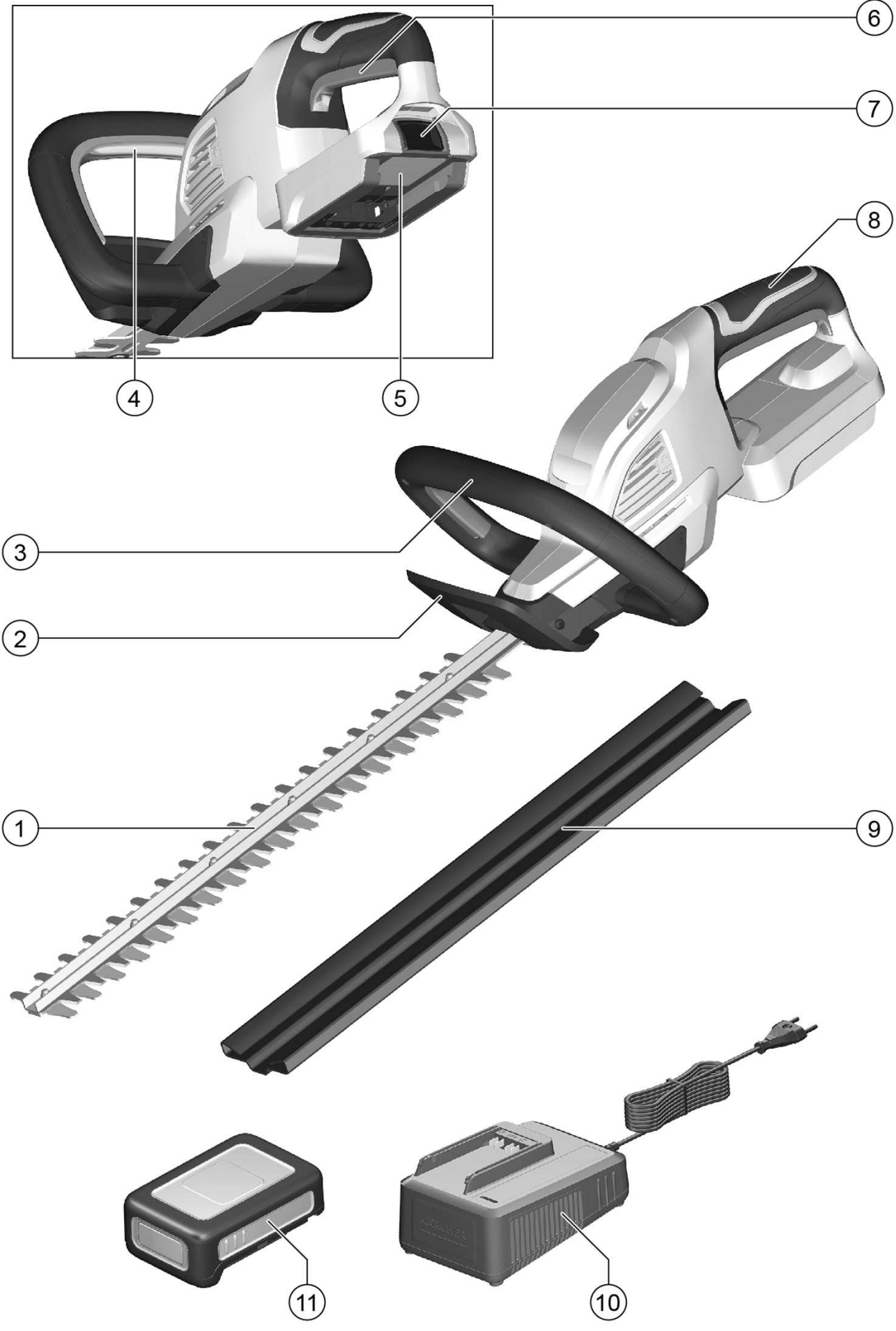


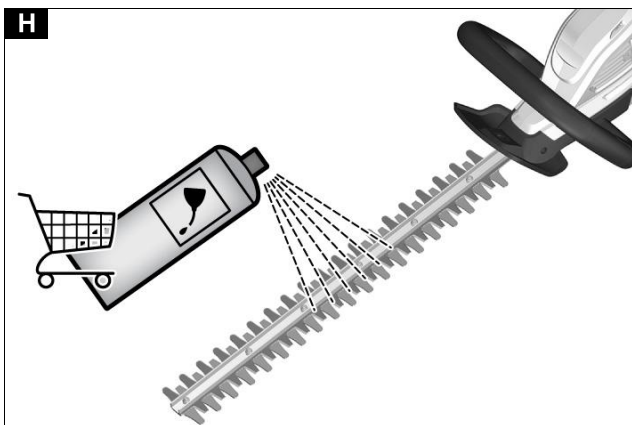
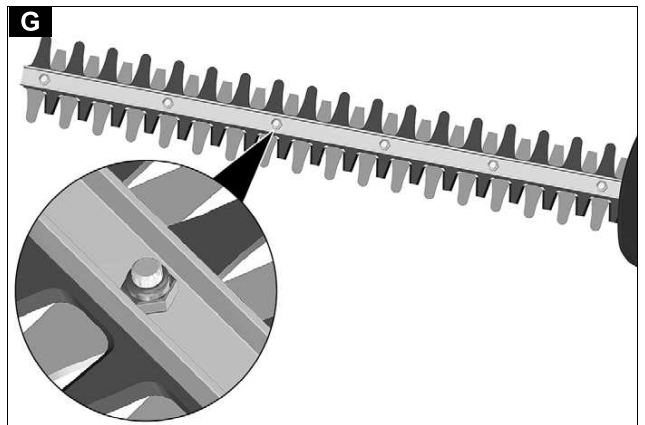
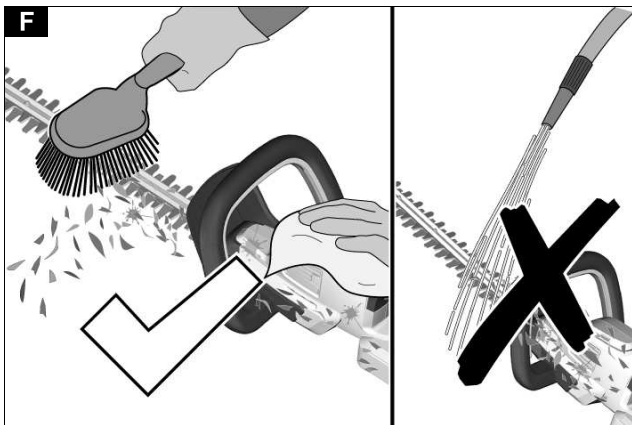
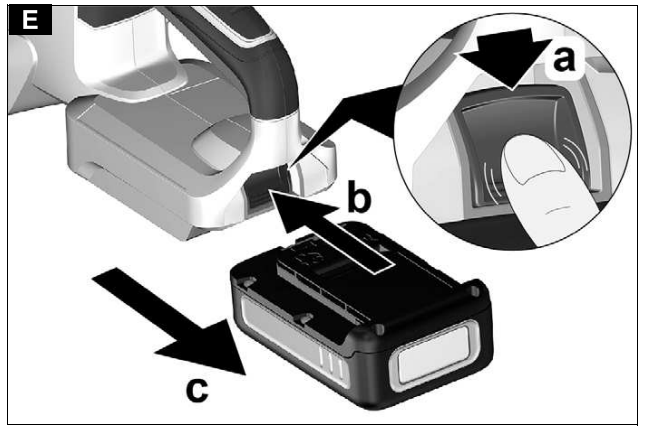
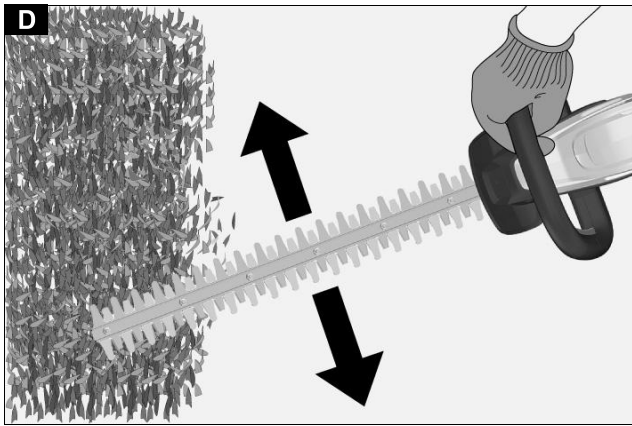
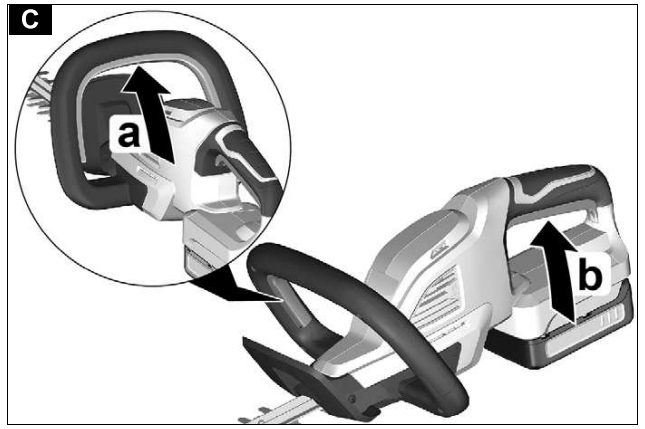
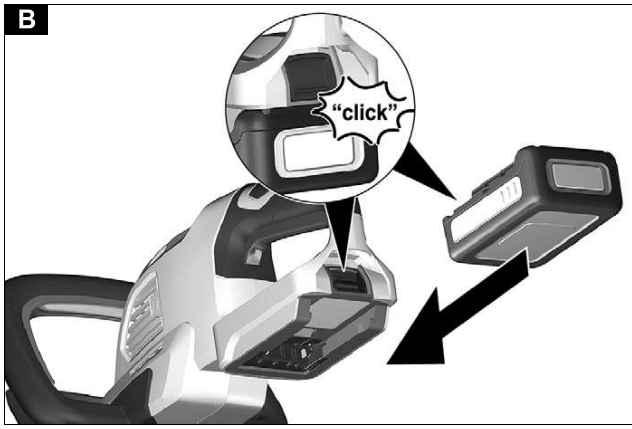
# EAC



59695770 (03/23)

A





## Spis treści

Wskazówki ogólne.....	130
Stopnie zagrożenia.....	130
Zasady bezpieczeństwa.....	130
Zastosowanie zgodne z przeznaczeniem.....	134
Ochrona środowiska.....	134
Akcesoria i części zamienne.....	134
Zakres dostawy.....	134
Urządzenia zabezpieczające.....	134
Symbole na urządzeniu.....	134
Opis urządzenia.....	134
Uruchomienie.....	135
Obsługa.....	135
Transport.....	135
Składowanie.....	135
Czyszczenie i konserwacja.....	135
Usuwanie usterek.....	136
Gwarancja.....	136
Dane techniczne.....	136
Wartość drgań i hałasu.....	137
Deklaracja zgodności UE.....	137

## Wskazówki ogólne



Przed pierwszym uruchomieniem urządzenia należy przeczytać niniejsze wskazówki bezpieczeństwa, oryginalną instrukcję obsługi oraz załączone do zestawu akumulatorów wskazówki bezpieczeństwa oraz oryginalną instrukcję obsługi zestawu akumulatorów / standardowej ładowarki. Postępować zgodnie z podanymi instrukcjami. Instrukcje obsługi przechować do późniejszego wykorzystania lub dla kolejnego właściciela. Należy przestrzegać wskazówek zawartych w tej instrukcji obsługi oraz obowiązujących ogólnych przepisów prawnych dotyczących bezpieczeństwa i zapobiegania wypadkom.

## Stopnie zagrożenia

### ⚠ NIEBEZPIECZEŃSTWO

- Wskazówka dot. bezpośredniego zagrożenia, prowadzącego do ciężkich obrażeń ciała lub do śmierci.

### ⚠ OSTRZEŻENIE

- Wskazówka dot. możliwie niebezpiecznej sytuacji, mogącej prowadzić do ciężkich obrażeń ciała lub śmierci.

### ⚠ OSTROŻNIE

- Wskazówka dot. możliwie niebezpiecznej sytuacji, która może prowadzić do lekkich zranień.

### UWAGA

- Wskazówka dot. możliwie niebezpiecznej sytuacji, która może prowadzić do szkód materialnych.

## Zasady bezpieczeństwa

Ze względu na ryzyko obrażeń podczas pracy z użyciem nożyc do żywopłotu należy przestrzegać szczególnych środków bezpieczeństwa i zasad postępowania.

Oprócz niniejszych zasad bezpieczeństwa należy przestrzegać także krajowych przepisów bezpieczeństwa i wymogów dotyczących kwalifikacji, wydanych np. przez władze, organizacje zawodowe lub kasy socjalne. Stosowanie urządzenia może być ograniczone czasowo przez miejscowe ustalenia (ze względu na porę dnia

lub porę roku). Postępować zgodnie z lokalnymi przepisami.

## Ogólne zasady bezpieczeństwa

### ⚠ OSTRZEŻENIE

- **Należy przeczytać wszystkie informacje dotyczące bezpieczeństwa i instrukcje, zapoznać się z ilustracjami i specyfikacjami dołączonymi do elektronarzędzia.**

Niezastosowanie się do ostrzeżeń i instrukcji może spowodować porażenie prądem, pożar i/lub poważne obrażenia ciała. **Zachować wszystkie ostrzeżenia i instrukcje na przyszłość.**

Termin „elektronarzędzie” w ostrzeżeniach odnosi się do produktu zasilanego z sieci (przewodowego) lub zasilanego z akumulatora (beprzewodowego).

- 1 Bezpieczeństwo w miejscu pracy
  - a **Obszar roboczy powinien być czysty i dobrze oświetlony.** W nieprzewidywalnych lub ciemnych miejscach łatwo o wypadek.
  - b **Nie należy używać elektronarzędzi w środowisku zagrożonym wybuchem, np. w obecności łatwopalnych cieczy, gazów lub pyłów.** Elektronarzędzia wytwarzają iskry, które mogą spowodować zapalenie się pyłów lub oparów.
  - c **Do obszaru pracy z elektronarzędziem nie należy dopuszczać dzieci ani osób postronnych.** Rozproszenie uwagi może spowodować utratę kontroli.
- 2 Bezpieczeństwo elektryczne
  - a **Wtyczki elektronarzędzi muszą pasować do gniazdek. Nie wolno w żaden sposób modyfikować wtyczki. Nie stosować wtyczek przejściowych razem z elektronarzędziami z uziemieniem ochronnym.** Niezmodyfikowane wtyczki i pasujące gniazda zmniejszają ryzyko porażenia prądem.
  - b **Unikać kontaktu ciała z uziemionymi powierzchniami, takimi jak rury, instalacje grzewcze, kuchenki i lodówki.** Jeśli ciało użytkownika jest uziemione, istnieje zwiększone ryzyko porażenia prądem.
  - c **Chronić elektronarzędzia przed deszczem i wilgocią.** Jeśli do elektronarzędzia dostanie się woda, zwiększa się ryzyko porażenia prądem.
  - d **Nie należy używać kabla do przenoszenia, ciągnięcia lub odłączania elektronarzędzia.** Trzymać kabel z dala od źródeł ciepła, oleju, ostrych krawędzi i ruchomych części urządzenia. Uszkodzone lub splątane kable zwiększają ryzyko porażenia prądem.
  - e **Podczas pracy z elektronarzędziem na zewnątrz należy stosować przedłużacz przeznaczony do użytku na zewnątrz.** Stosowanie kabla przeznaczonego do użytku na zewnątrz zmniejsza ryzyko porażenia prądem.
  - f **Jeżeli nie da się uniknąć pracy elektronarzędzia w wilgotnym środowisku, należy używać źródła zasilania zabezpieczonego wyłącznikiem różnicowoprądowym (RCD).** Zastosowanie wyłącznika różnicowoprądowego zmniejsza ryzyko porażenia prądem elektrycznym.
- 3 Bezpieczeństwo osobiste
  - a **Podczas pracy z elektronarzędziem należy zachować czujność, zwracać uwagę na to, co się robi, i kierować się zdrowym rozsądkiem.** Nie wolno używać elektronarzędzia, będąc

- zmęczonym oraz pod wpływem środków odurzających, alkoholu lub leków. *Moment nieuwagi podczas obsługi elektronarzędzia może doprowadzić do poważnych obrażeń.*
- b **Stosować wyposażenie ochrony osobistej. Zawsze nosić okulary ochronne.** *Wyposażenie ochrony osobistej, takie jak maska przeciwpyłowa, antypoślizgowe obuwie ochronne, kask lub środki ochrony słuchu, używane w odpowiednich warunkach, zmniejsza ryzyko obrażeń.*
  - c **Zapobieganie niezamierzonemu uruchomieniu. Przed podłączeniem elektronarzędzia do zasilania elektrycznego lub akumulatora, jego podniesieniem lub przeniesieniem należy upewnić się, że jest ono wyłączone.** *Przeniesienie elektronarzędzi z palcem na włączniku lub włączanie elektronarzędzi z włączonym włącznikiem może łatwo spowodować wypadek.*
  - d **Przed włączeniem elektronarzędzia należy usunąć wszelkie klucze nastawcze lub klucze płaskie.** *Pozostawienie klucza płaskiego lub innego klucza na obracającej się części elektronarzędzia może spowodować obrażenia ciała.*
  - e **Unikać nieprawidłowej postawy ciała. Należy stać stabilnie, aby móc w każdej chwili zachować równowagę.** *Pozwala to na lepszą kontrolę elektronarzędzia w nieoczekiwanych sytuacjach.*
  - f **Należy nosić odpowiednią odzież. Nie należy nosić luźnej odzieży ani biżuterii. Włosy i ubranie trzymać z dala od ruchomych części.** *Luźna odzież, biżuteria lub długie włosy mogą zostać pochwycone przez obracające się części.*
  - g **W przypadku montażu urządzeń do odsysania i odprowadzania pyłu należy upewnić się, że są one prawidłowo podłączone i używane.** *Stosowanie urządzenia do odsysania pyłu może ograniczyć zagrożenia związane z występowaniem pyłu.*
  - h **Nie pozwól, aby przyzwyczajenie wynikające z częstego używania narzędzi sprawiło, że staniesz się nieostrożny i zignorujesz zasady bezpieczeństwa pracy z narzędziami.** *Nieostrożne działanie może w ułamku sekundy doprowadzić do poważnych obrażeń.*
- 4 **Użytkowanie i konserwacja elektronarzędzi**
    - a **Nie przeciążać elektronarzędzia. Używać elektronarzędzia przeznaczonego do danego zastosowania.** *Odpowiednio dobranym elektronarzędziem lepiej i pewniej pracuje się w zalecanym zakresie mocy.*
    - b **Nie używać elektronarzędzia, jeśli wyłącznik nie włącza się i nie wyłącza.** *Elektronarzędzie, którego nie można włączyć lub wyłączyć, jest niebezpieczne i musi zostać naprawione.*
    - c **Przed przystąpieniem do regulacji, wymiany akcesoriów lub przechowywania narzędzia elektrycznego należy odłączyć je od źródła zasilania i/lub wyjąć z niego akumulator, jeżeli jest wyjmowany.** *Te prewencyjne środki bezpieczeństwa zmniejszają ryzyko niezamierzonego uruchomienia elektronarzędzia.*
    - d **Nieużywane elektronarzędzia przechowywać poza zasięgiem dzieci i nie pozwalać, aby były one obsługiwane przez osoby, które nie są zaznajomione z danym elektronarzędziem lub niniejszymi instrukcjami.** *Elektronarzędzia są niebezpieczne w rękach niedoświadczonych użytkowników.*
  - 5 **Użytkowanie i konserwacja narzędzi akumulatorowych**
    - a **Urządzenie należy ładować wyłącznie za pomocą ładowarki określonej przez producenta.** *Ładowarka odpowiednia dla jednego typu akumulatora może stanowić zagrożenie pożarowe, gdy jest używana z akumulatorem innego typu.*
    - b **Należy używać wyłącznie elektronarzędzi wyposażonych w specjalnie zaprojektowane zestawy akumulatorów.** *W przypadku użycia innych zestawów akumulatorów istnieje ryzyko obrażeń ciała i pożaru.*
    - c **Gdy akumulator nie jest używany, należy trzymać go z dala od innych metalowych przedmiotów, takich jak spinacze, monety, klucze, gwoździe, śruby lub inne małe metalowe przedmioty, które mogą utworzyć z nim złącze.** *Zwarcie styków akumulatora może spowodować oparzenia lub pożar.*
    - d **Nieprawidłowe użytkowanie może spowodować wyciek elektrolitu z akumulatora. Należy unikać kontaktu z nim. W razie przypadkowego kontaktu opłukać dane miejsce wodą. Jeśli ciecz dostanie się do oczu, należy udać się do lekarza.** *Wyciekający z akumulatora elektrolit może powodować podrażnienia lub oparzenia chemiczne.*
    - e **Nie należy używać uszkodzonych lub zmodyfikowanych zestawów akumulatorów ani narzędzi.** *Uszkodzone lub zmodyfikowane akumulatory mogą wykazywać nieprzewidywalne działanie, które może doprowadzić do pożaru, wybuchu lub obrażeń ciała.*
    - f **Nie należy narażać akumulatora ani narzędzia na działanie ognia lub nadmiernej temperatury.** *Ryzyko eksplozji w przypadku narażenia akumulatora na działanie ognia lub temperatury powyżej 130°C.*
    - g **Należy przestrzegać wszystkich instrukcji ładowania. Nie ładować akumulatora ani narzędzia poza zakresem temperatur podanym w instrukcji.** *Niewłaściwe ładowanie lub ładowa-*
  - e **Elektronarzędzia i akcesoria należy konserwować. Należy sprawdzić, czy nie ma nieprawidłowo ustawionych lub zakleszczonych części ruchomych, uszkodzonych elementów lub innych okoliczności, które mogłyby negatywnie wpłynąć na działanie elektronarzędzia.** *Jeżeli elektronarzędzie jest uszkodzone, należy je naprawić przed użyciem. Wiele wypadków jest powodowanych przez źle konserwowane elektronarzędzia.*
  - f **Należy zadbać o to, aby narzędzia tnące były ostre i czyste.** *Gdy narzędzia tnące z ostrymi krawędziami są starannie zakonserwowane, rzadziej się zakleszczają i łatwiej je kontrolować.*
  - g **Stosować elektronarzędzia, akcesoria, dołączane elementy narzędzi itp. zgodnie z niniejszą instrukcją. Należy przy tym uwzględnić warunki robocze i wykonywane czynności.** *Używanie elektronarzędzia do innych celów niż te, do których jest przeznaczone, może doprowadzić do niebezpiecznej sytuacji.*
  - h **Uchwyty i powierzchnie chwytania powinny być suche, czyste oraz wolne od oleju i smaru.** *Śliskie uchwyty i powierzchnie chwytające nie zapewniają bezpieczeństwa obsługi i kontroli urządzenia w niespodziewanych sytuacjach.*

nie w temperaturach spoza podanego zakresu może spowodować uszkodzenie akumulatora i zwiększyć ryzyko pożaru.

## 6 Serwis

- a) **Naprawę elektronarzędzia należy zlecić wykwalifikowanemu pracownikowi serwisu, który zastosuje tylko identyczne części zamienne.** Zapewni to bezpieczeństwo urządzenia.
- b) **Nigdy nie konserwować uszkodzonych akumulatorów.** Konserwacja zestawów akumulatorów może być przeprowadzana wyłącznie przez producenta lub autoryzowany serwis.

### Zasady bezpieczeństwa dotyczące nożyc do żywoplotu

- a) **Nie należy używać nożyc do żywoplotu podczas złej pogody, zwłaszcza gdy istnieje ryzyko uderzenia pioruna.** Zmniejsza to ryzyko porażenia piorunem.
- b) **Wszystkie kable i przewody zasilające należy trzymać z dala od obszaru cięcia.** Kable i przewody zasilające mogą być ukryte w żywoplotach lub krzewach i przypadkowo przecięte przez ostrze.
- c) **Nosić ochronę słuchu.** Odpowiednie wyposażenie ochronne zmniejsza ryzyko uszkodzenia słuchu.
- d) **Nożyce do żywoplotu należy trzymać wyłącznie za izolowane powierzchnie uchwytu, ponieważ nóż może dotykać ukrytych przewodów.** Jeżeli ostrza zetkną się z przewodem pod napięciem, odsłonięte metalowe części nożyc do żywoplotu mogą znaleźć się pod napięciem i spowodować porażenie prądem elektrycznym.
- e) **Trzymać wszystkie części ciała z dala od ostrza. Nie usuwać obciążonego materiału ani trzymać go w czasie ruchu noży.** Po wyłączeniu przełącznika noże nadal się poruszają. Moment nieuwagi podczas obsługi nożyc do żywoplotu może doprowadzić do poważnych obrażeń.
- f) **Podczas usuwania uwięzionego materiału lub serwisowania nożyc do żywoplotu należy upewnić się, że wszystkie przełączniki zasilania są wyłączone, a akumulator jest wyjęty lub odłączony.** Nieoczekiwane uruchomienie nożyc do żywoplotu podczas usuwania zakleszczonego materiału lub wykonywania czynności konserwacyjnych może spowodować poważne obrażenia ciała.
- g) **Nożyce do żywoplotu należy trzymać za uchwyt z zatrzymanym nożem i uważać, aby nie uruchomić żadnego przełącznika.** Prawidłowe przenoszenie nożyc do żywoplotu zmniejsza ryzyko przypadkowego uruchomienia urządzenia i obrażeń spowodowanych przez noże.
- h) **Podczas transportu lub przechowywania nożyc do żywoplotu należy zawsze używać osłony noża.** Prawidłowe postępowanie się nożycami do żywoplotu zmniejsza ryzyko obrażeń spowodowanych przez noże.

### Bezpieczna obsługa

#### **⚠ NIEBEZPIECZEŃSTWO**

- **Nigdy nie należy używać urządzenia, jeśli osoby, zwłaszcza dzieci i zwierzęta, znajdują się w promieniu 15 m ponieważ istnieje niebezpieczeństwo wyrzucenia przedmiotów przez ostrze tnące.**
- **Poważne obrażenia ciała, jeśli przedmioty wpadną pod ostrze tnące lub jeśli drut lub sznurek zostanie wciągnięty do narzędzia tnącego.** Przed użyciem należy dokładnie sprawdzić miejsce pracy pod kątem

obecności i usunąć wszelkie przedmioty, takie jak kamienie, kije, metal, drut, kości lub zabawki.

#### **⚠ OSTRZEŻENIE**

- **Dzieci i młodzież nie mogą obsługiwać urządzenia.**
- **Niniejsze urządzenie nie jest przewidziane do użytkowania przez osoby o ograniczonych możliwościach fizycznych, sensorycznych lub mentalnych albo takie, którym brakuje doświadczenia lub wiedzy na temat jego używania.**
- **W trakcie użytkowania urządzenia dzieci i osoby postronne trzymać z dala od obszaru roboczego.**
- **Niezbędna jest możliwość niezakłóconej obserwacji całego obszaru roboczego, aby móc zidentyfikować potencjalne zagrożenia.** Używać urządzenia tylko przy odpowiednim oświetleniu.
- **Nie używać urządzenia w pobliżu słupów, ogrodzeń, budynków ani innych nieruchomych przedmiotów.**
- **Wyłączyć silnik, wyjąć zestaw akumulatorowy i upewnić się, że wszystkie ruchome części są całkowicie zatrzymane:**
  - **Przed ustawieniem pozycji roboczej mechanizmu tnącego.**
  - **Przed wyczyszczeniem urządzenia lub zdjęciem blokady.**
  - **Przed pozostawieniem urządzenia bez nadzoru.**
  - **Przed wymianą akcesoriów.**
- **Niebezpieczeństwo przecięcia i zmiżdżenia.** Unikać kontaktu z narzędziami tnącymi. Nie umieszczać dłoni ani palców między narzędziami tnącymi ani w pozycji, w której mogłyby zostać przecięte albo zmiżdżone.
- **Niebezpieczeństwo odniesienia obrażeń.** Nie dokończywać w urządzeniu żadnych modyfikacji.
- **Upewnić się, że wszystkie urządzenia ochronne, wyrzutniki i uchwyty są prawidłowo i bezpiecznie zamocowane.**

#### **⚠ OSTROŻNIE**

- **Należy stosować pełną ochronę oczu i słuchu.**
- **Stosowanie ochrony słuchu może ograniczać zdolność słyszenia sygnałów ostrzegawczych, dlatego należy zwracać uwagę na potencjalne zagrożenia w pobliżu i w obszarze roboczym.**
- **Podczas pracy w obszarach, w których występuje niebezpieczeństwo upadku przedmiotów, należy stosować kask ochronny.**
- **Niebezpieczeństwo zranienia ostrymi narzędziami tnącymi.** Podczas pracy z narzędziem tnącym stosować antypoślizgowe i wytrzymałe rękawice ochronne.
- **Niebezpieczeństwo obrażeń w przypadku pochwylenia luźnej odzieży, włosów lub biżuterii przez ruchome części urządzenia.** Nie zbliżać odzieży i biżuterii do ruchomych części urządzenia. Długie włosy należy związać z tyłu.
- **Nie wolno używać urządzenia, będąc pod wpływem leków lub środków odurzających, które ograniczają zdolność reakcji.** Użytkownik powinien używać urządzenia tylko wtedy, gdy jest wypoczęty i zdrowy.
- **Nie używać urządzenia, jeśli wibruje ono w nietypowy sposób lub emituje dziwne dźwięki.**
- **Przed użyciem sprawdzić, czy urządzenie nie jest uszkodzone i upewnić się, że śruby noża są odpowiednio dokręcone.**
- **Nie używać urządzenia, jeżeli przedtem spadło, zostało uderzone lub posiada oznaki uszkodzenia.** Przed ponownym uruchomieniem urządzenia zlecić prawidłową naprawę uszkodzeń.

- Nie używać urządzenia na drabinach ani innym niestabilnym podłożu.
- Przed uruchomieniem urządzenia upewnić się, że narzędzia tnące nie mogą się z niczym zetknąć.
- Niebezpieczeństwo zranienia o nieostronięty nóż. Zakładać osłonę noża, gdy urządzenie nie jest używane, również na czas krótkich przerw w pracy.

## UWAGA

- Nie prowadzić urządzenia siłą przez gęste zarośla. Może to spowodować zablokowanie narzędzi tnących i spowolnienie ich pracy. Jeśli narzędzia tnące blokują się, zmniejszyć prędkość roboczą.
- Nie przecinać gałęzi, które są zbyt duże, aby zmieścić się między ostrzami. Do cięcia większych gałęzi używać piły ręcznej bez silnika.
- Urządzenie należy eksploatować tylko w temperaturze od 0°C do 40°C.
- Urządzenie należy przechowywać w miejscu, w którym temperatura wynosi od 0°C do 40°C.

### Dodatkowe zasady bezpieczeństwa dotyczące akumulatorów

Aby zmniejszyć ryzyko pożaru, obrażeń ciała i uszkodzeń produktu w wyniku zwarcia, nie należy zanurzać urządzenia, akumulatora ani ładowarki w cieczy ani dopuszczać do przedostania się cieczy do ich wnętrza. Ciecze powodujące korozję lub przewodzące prąd elektryczny, takie jak woda morską, niektóre chemikalia przemysłowe, wybielacze lub produkty zawierające wybielacze itp., mogą spowodować zwarcie.

- Akumulator należy ładować w miejscu, w którym temperatura otoczenia wynosi od 10°C do 38°C.
- Akumulator należy przechowywać w miejscu, w którym temperatura otoczenia wynosi od 0°C do 40°C.
- Akumulatora należy używać w miejscu, w którym temperatura otoczenia wynosi od 0°C do 40°C.

### Bezpieczna konserwacja i pielęgnacja

**⚠ OSTRZEŻENIE** • Wyłączyć silnik, wyjąć zestaw akumulatorowy i upewnić się, że wszystkie ruchome części są całkowicie zatrzymane:

- Przed czyszczeniem lub konserwacją urządzenia.
- Przed wymianą akcesoriów.
- Niebezpieczeństwo zranienia ostrymi narzędziami tnącymi. Zachować szczególną ostrożność podczas zdejmowania i zakładania osłony noża oraz czyszczenia i smarowania urządzenia. • Upewnić się, że urządzenie jest w bezpiecznym stanie, sprawdzając w regularnych odstępach czasu, czy sworznie, nakrętki i śruby są mocno dokręcone. • Po każdym użyciu usunąć zanieczyszczenia z narzędzi tnących za pomocą twardej szczotki i przed założeniem osłony noża nasmarować go odpowiednim olejem w celu ochrony przed korozją. Do ochrony przed korozją i smarowania producent zaleca stosowanie sprayu. Zapytać w serwisie o odpowiedni spray. Narzędzia tnące można smarować w opisany sposób przed każdym użyciem.

**⚠ OSTROŻNIE** • Stosować wyłącznie akcesoria i części zamienne dopuszczone przez producenta. Oryginalne akcesoria i części zamienne gwarantują niezawodną i bezpieczną pracę urządzenia.

**UWAGA** • Po każdym użyciu czyścić produkt miękką, suchą ściereczką.

**Wskazówka** • Czynności serwisowe i konserwacyjne mogą być wykonywane wyłącznie

przez odpowiednio wykwalifikowany i specjalnie przeszkolony personel specjalistyczny. Zalecamy odesłanie produktu w celu naprawy do autoryzowanego centrum serwisowego. • Użytkownik może dokonywać wyłącznej regulacji i napraw opisanych w niniejszej instrukcji obsługi. W celu wykonania napraw wykraczających poza ten zakres należy skontaktować się z autoryzowanym serwisem.

### Bezpieczny transport i składowanie

**⚠ OSTRZEŻENIE** • Przed składowaniem lub transportem wyłączyć urządzenie, poczekać, aż się wychłodzi i wyjąć zestaw akumulatorowy.

**⚠ OSTROŻNIE** • W celu uniknięcia wypadków lub zranień transportować i składować urządzenie tylko z zamontowaną osłoną noża i wyjętym akumulatorem. • Niebezpieczeństwo odniesienia obrażeń i uszkodzenia urządzenia. Zabezpieczyć urządzenie na czas transportu przed przemieszczeniem i upadkiem.

**UWAGA** • Przed transportem lub składowaniem usunąć wszelkie ciała obce z urządzenia. • Przechowywać urządzenie w suchym i dobrze wentylowanym miejscu, do którego dzieci nie mają dostępu. Przechowywać urządzenie z dala od substancji powodujących korozję, takich jak chemikalia ogrodowe. • Nie przechowywać urządzenia na zewnątrz.

### Ryzyko resztkowe

#### ⚠ OSTRZEŻENIE

- Nawet jeśli urządzenie jest używane zgodnie z zaleceniami, pewne ryzyko resztkowe pozostaje. Podczas użytkowania sprzętu mogą wystąpić następujące zagrożenia:
- Poważne obrażenia spowodowane kontaktem z narzędziami tnącymi. Nie zbliżać narzędzi tnących do ciała i trzymać je poniżej wysokości pasa. Zakładać osłonę noża, gdy urządzenie nie jest używane, również na czas krótkich przerw w pracy.
- Wibracje mogą powodować obrażenia ciała. Do każdego zadania należy używać odpowiednich narzędzi, dołączonych uchwytów oraz ograniczać czas pracy i ekspozycję.
- Hałas może spowodować uszkodzenie słuchu. Nosić ochronę słuchu i ograniczyć narażenie.
- Urazy spowodowane przez przedmioty wyrzucane z dużą siłą.

### Zmniejszenie ryzyka

#### ⚠ OSTROŻNIE

- Dłuższe używanie urządzenia może prowadzić do zaburzeń ukrwienia w dłoniach na skutek wibracji. Nie jest możliwe ogólne ustalenie czasu użytkowania, ponieważ zależy on od szeregu czynników:
- Indywidualna skłonność do złego ukrwienia (często zimne palce, mrowienie w palcach)
- Niska temperatura otoczenia. Dla ochrony dłoni należy nosić ciepłe rękawice.
- Mocne ściskanie pogarsza ukrwienie.
- Ciągła praca działa gorzej niż praca z przerwami. Jeżeli przy regularnym, długotrwałym używaniu urządzenia wielokrotnie powtarzają się określone objawy, np. mrowienie w palcach, zimne palce, należy zasięgnąć porady lekarza.

## Zastosowanie zgodne z przeznaczeniem

### ⚠ NIEBEZPIECZEŃSTWO

#### Zastosowanie niezgodne z przeznaczeniem

Zagrożenie życia z powodu ran ciętych

Urządzenie należy użytkować wyłącznie zgodnie z przeznaczeniem.

- Nożyce do żywopłotu są przeznaczone wyłącznie do użytku prywatnego.
- Nożyce do żywopłotu są przeznaczone do pracy na wolnym powietrzu.
- Ze względów bezpieczeństwa nożyce do żywopłotu zawsze należy trzymać mocno obiema rękoma.
- Nożyce do żywopłotu służą wyłącznie do cięcia roślin, np. żywopłotów i krzewów.
- Nie wolno używać nożyc do żywopłotu w wilgotnym otoczeniu lub podczas deszczu.
- Nożyc do żywopłotu należy używać tylko w dobrze oświetlonym otoczeniu.
- Ze względów bezpieczeństwa zabronione jest wprowadzanie do urządzenia jakichkolwiek modyfikacji i niezatwierdzonych przez producenta zmian. Każde inne zastosowanie, np. cięcie trawy, drzew lub gałęzi, jest zabronione. Za zagrożenia powstałe w wyniku niedopuszczalnego zastosowania odpowiada użytkownik.

## Ochrona środowiska



Materiały, z których wykonano opakowania, nadają się do recyklingu. Opakowania poddać utylizacji przyjaznej dla środowiska naturalnego.



Elektryczne i elektroniczne urządzenia zawierają cenne surowce wtórne, a często również takie części składowe jak baterie, akumulatory lub olej, które w razie niewłaściwej obsługi lub nieprawidłowej utylizacji mogą stanowić potencjalne zagrożenie dla zdrowia ludzkiego i środowiska naturalnego. Jednak te części składowe są niezbędne do prawidłowej pracy urządzenia. Urządzeń oznaczonych tym symbolem nie można wyrzucać do odpadów z gospodarstw domowych.

### Wskazówki dotyczące składników (REACH)

Aktualne informacje dotyczące składników można znaleźć na stronie: [www.kaercher.de/REACH](http://www.kaercher.de/REACH)

## Akcesoria i części zamienne

Należy stosować tylko oryginalne akcesoria i części zamienne, ponieważ gwarantują one bezpieczną i bezawaryjną pracę urządzenia.

Informacje dotyczące akcesoriów i części zamiennych można znaleźć na stronie [www.kaercher.com](http://www.kaercher.com).

## Zakres dostawy

Zakres dostawy urządzenia jest przedstawiony na opakowaniu. Podczas rozpakowywania urządzenia należy sprawdzić, czy w opakowaniu znajdują się wszystkie elementy. W przypadku stwierdzenia braków w akcesoriach lub szkód powstałych w transporcie należy zwrócić się do dystrybutora.

## Urządzenia zabezpieczające

### ⚠ OSTROŻNIE

Brak urządzeń zabezpieczających lub zmiany wprowadzone w urządzeniach

Urządzenia zabezpieczające służą ochronie użytkownika.

Dlatego nigdy nie wolno zmieniać ani pomijać urządzeń zabezpieczających.

## Przycisk odblokowania

Przycisk odblokowujący wyłącznika urządzenia na tylnym uchwycie zapewnia obsługę oburęczną. Przycisk odblokowujący blokuje wyłącznik urządzenia i zapobiega w ten sposób niekontrolowanemu włączeniu się nożyc do żywopłotu.

## Osłona noża

Osłona noża jest istotnym elementem zabezpieczającym nożyce do żywopłotu. Nie wolno stosować uszkodzonej osłony noża. Należy ją niezwłocznie wymienić.

## Symbole na urządzeniu

	Ogólny znak ostrzegawczy
	Przed uruchomieniem należy dokładnie przeczytać instrukcję obsługi i wszystkie zasady bezpieczeństwa.
	Podczas pracy z użyciem urządzenia stosować odpowiednią ochronę oczu i słuchu.
	Niebezpieczeństwo odniesienia obrażeń. Nie dotykać ostrych narzędzi tnących.
	Podczas pracy z użyciem urządzenia stosować antypoślizgowe i wytrzymałe rękawice ochronne.
	Niebezpieczeństwo spowodowane przez przedmioty wyrzucane w powietrze. Nie pozwalać osobom postronnym, zwłaszcza dzieciom, jak również zwierzętom domowym zbliżać się do miejsca pracy na odległość mniejszą niż 15 m.
	Nie wystawiać urządzenia na działanie deszczu lub wilgoci.
	Trzymać urządzenie obiema rękoma.
	Gwarantowany poziom ciśnienia akustycznego podany na etykiecie wynosi 93.

## Opis urządzenia

W niniejszej instrukcji obsługi opisany jest maksymalny zakres wyposażenia. W zależności od modelu występują różnice w zakresie dostawy (patrz opakowanie).

Rysunek – patrz strona z grafikami

Rysunek A

- ① Nóż
- ② Ochrona dłoni
- ③ Uchwyt przedni



- ④ Przycisk odblokowujący wyłącznik urządzenia
- ⑤ Tabliczka znamionowa
- ⑥ Wyłącznik urządzenia
- ⑦ Przycisk odblokowujący zestaw akumulatorowy
- ⑧ Uchwyt tylny
- ⑨ Osłona noża
- ⑩ \*Ładowarka do szybkiego ładowania Battery Power 18 V
- ⑪ \*Zestaw akumulatorowy Battery Power

\* opcjonalnie

### Zestaw akumulatorów

Urządzenie można pracować z wykorzystaniem zestawu akumulatorów Kärcher 18 V Battery Power.

## Uruchomienie

### ⚠ OSTRZEŻENIE

#### Niekontrolowany rozruch

Zagrożenie życia z powodu ran ciętych

Przed wykonywaniem wszelkich czynności przygotować wyjąć akumulator z urządzenia.

### Montaż akumulatora

## UWAGA

### Zabrudzone styki

Uszkodzenie urządzenia i akumulatora

Przed zamontowaniem sprawdzić czystość i ewentualnie wyczyścić oprawę akumulatora i styki.

### Wskazówka

Stosować tylko całkowicie naładowane akumulatory.

### Rysunek B

1. Wsunąć akumulator do uchwytu aż do słyszalnego zablokowania.

## Obsługa

Początkującym użytkownikom nożyc do żywopłotu zalecamy, aby przed rozpoczęciem pracy osoba doświadczona przeszkoliła ich i przećwiczyła z nimi obsługę i technikę pracy.

### Podstawowa obsługa

1. Sprawdzić, czy w żywopłocie nie znajdują się ciała obce, np. papier, folie czy druty. W razie potrzeby usunąć je.
2. Zdjąć osłonę noża.
3. Przytrzymać nożyce do żywopłotu obiema rękoma.

### Włączanie urządzenia

1. Nacisnąć przycisk odblokowujący wyłącznik urządzenia.

### Rysunek C

2. Nacisnąć wyłącznik urządzenia. Następuje uruchomienie urządzenia.
3. Zwolnić wyłącznik urządzenia. Urządzenie zatrzyma się.

### Techniki pracy

### Wskazówka

Stosowanie sznura traserskiego pozwala uzyskać równomierne cięcia.

1. Włączyć urządzenie i zbliżyć je do żywopłotu.
2. Odcinać liście i gałęzie ruchem wahadłowym.

### Rysunek D

3. W przypadku grubszych gałęzi wykonać taki ruch jak piłą, ale nie zagłębiając się w rośliny.
4. Przycinać krzewy i żywopłoty od dołu do góry.
5. Podczas przycinania wierzchołków wykonywać szeroki ruch wahadłowy, lekko przechylając przy tym nóż.
6. Podczas cięcia niskich roślin, np. roślin kobiercowych, trzymać nóż poziomo.

### Wymywanie zestawu akumulatorów

### Wskazówka

W przypadku dłuższych przerw w pracy należy wyjąć zestaw akumulatorów z urządzenia i zabezpieczyć go przed użytkowaniem przez osoby niepowołane.

1. Pociągnąć przycisk odblokowania zestawu akumulatorów w kierunku zestawu.

### Rysunek E

2. Nacisnąć przycisk odblokowania zestawu akumulatorów, aby odblokować zestaw.
3. Wyjąć zestaw akumulatorów z urządzenia.

## Transport

### ⚠ OSTROŻNIE

#### Nieuwzględnianie masy urządzenia

Niebezpieczeństwo odniesienia obrażeń i uszkodzenia  
Podczas transportu zwrócić uwagę na masę urządzenia.

### ⚠ OSTROŻNIE

#### Niekontrolowany rozruch

Rany cięte

Przed transportem wyjąć akumulator z urządzenia.

Transportować nożyce do żywopłotu tylko z założoną osłoną noża.

## Składowanie

### ⚠ OSTROŻNIE

#### Nieuwzględnianie masy urządzenia

Niebezpieczeństwo odniesienia obrażeń i uszkodzenia  
Podczas składowania uwzględnić masę urządzenia.

### ⚠ OSTROŻNIE

#### Niekontrolowany rozruch

Rany cięte

Przed transportem wyjąć akumulator z urządzenia.

Składować nożyce do żywopłotu tylko z założoną osłoną noża.

Urządzenie wolno składać tylko w pomieszczeniach zamkniętych.

## Czyszczenie i konserwacja

### ⚠ OSTROŻNIE

#### Niekontrolowany rozruch

Rany cięte

Przed rozpoczęciem jakichkolwiek prac przy urządzeniu wyjąć z niego akumulator.

### ⚠ OSTROŻNIE

#### Niebezpieczeństwo zranienia o ostry nóż

Podczas wykonywania wszelkich prac przy urządzeniu stosować okulary ochronne i rękawice ochronne.

### Czyszczenie urządzenia

## UWAGA

### Nieprawidłowe czyszczenie

Uszkodzenie urządzenia

Czyścić urządzenie wilgotną ściereczką.

Nie stosować środków czyszczących zawierających rozpuszczalniki.

Nie zanurzać urządzenia w wodzie.

Nie czyścić urządzenia wodą z węża ani strumieniem wody pod ciśnieniem.

#### Rysunek F

1. Poczekać, aż urządzenie ostygnie.
2. Oczyszczyć nóż i obudowę silnika z resztek roślin i brudu za pomocą szczotki.
3. Oczyszczyć szczeliny wentylacyjne urządzenia za pomocą szczotki.

#### Sprawdzanie złącza śrubowego noża

### ⚠ OSTROŻNIE

#### Poluzowane złącze śrubowe

Rany cięte z powodu niekontrolowanych ruchów noża  
Regularnie sprawdzać prawidłowe zamocowanie złącza śrubowego noża.

#### Rysunek G

1. Sprawdzić prawidłowe zamocowanie śrub/nakrętek.
2. Dokręcić poluzowane śruby/nakrętki.

#### Smarowanie ostrzy noża

Aby utrzymać odpowiednią jakość noża, jego ostrza należy smarować po każdym użyciu.

#### Wskazówka

Odpowiedni efekt zapewnia stosowanie oleju maszynowego o niskiej lepkości lub oleju w sprayu.

#### Rysunek H

1. Położyć urządzenie na równym podłożu.
2. Nasmarować olejem górną stronę ostrza noża.

#### Ostrzenie ostrzy noża

#### Wskazówka

Podczas ostrzenia usuwać jak najmniej materiału, aby utrzymać pierwotny kąt zębów tnących.

### ⚠ OSTROŻNIE

#### Ostry nóż

Rany cięte

Podczas ostrzenia ostrzy noża należy nosić odpowiednie rękawice ochronne.

1. Zamocować nóż w imadle.
2. Naostrzyć dostępne zęby tnące za pomocą pilnika.
3. Ostrożnie dalej przesuwać nóż ręką, aż do uzyskania dostępu do kolejnych nienaostrzonych zębów tnących.
4. Naostrzyć wszystkie dostępne zęby tnące za pomocą pilnika.

## Usuwanie usterek

Usterki mają często proste przyczyny, które można usunąć samodzielnie, korzystając z poniższego przeglądu. W razie wątpliwości lub wystąpienia usterek innych niż wymienione należy skontaktować się z autoryzowanym serwisem.

W wyniku starzenia zmniejsza się pojemność zestawu akumulatorów, mimo odpowiedniej konserwacji, dlatego nawet po całkowitym naładowaniu nie można osiągnąć maksymalnego poziomu naładowania. Nie oznacza to usterki.

Błąd	Przyczyna	Sposób usunięcia
Urządzenie nie włącza się.	Zestaw akumulatorowy nie jest prawidłowo założony.	● Wsunąć zestaw akumulatorowy do uchwytu aż do zablokowania.
	Zestaw akumulatorowy jest rozładowany.	● Naładować zestaw akumulatorowy.
	Zestaw akumulatorowy jest uszkodzony.	● Wymienić zestaw akumulatorowy.
Urządzenie zatrzymuje się w trakcie pracy.	Nóż jest zablokowany przez resztki roślin.	● Usunąć resztki roślin z noża.
	Akumulator jest przegrzany.	● Przerwać pracę i poczekać, aż temperatura akumulatora znajdzie się w normalnym zakresie.
	Silnik jest przegrzany.	● Przerwać pracę i poczekać, aż silnik wychłodzi się.

## Gwarancja

W każdym kraju obowiązują warunki gwarancji określone przez dystrybutora urządzeń Kärcher. Ewentualne usterki urządzenia usuwane są w okresie gwarancji bezpłatnie, o ile spowodowane są błędem materiałowym lub produkcyjnym. W sprawach napraw gwarancyjnych prosimy kierować się z dowodem zakupu do dystrybutora lub do autoryzowanego punktu serwisowego.

(Adres znajduje się na odwrocie)

## Dane techniczne

		HGE 18-45
<b>Wydajność urządzenia</b>		
Napięcie robocze	V	18
Prędkość obrotowa biegu jałowego (ustawienie normalne)	/min	1500

## HGE 18-45

Średnica ciętego materiału (maks.)	mm	18
<b>Wartości określone zgodnie z 62841-1, EN 62841-4-2</b>		
Poziom ciśnienie akustycznego $L_{pA}$	dB(A)	83,1
Niepewność pomiaru $K_{pA}$	dB(A)	3,0
Poziom mocy akustycznej $L_{WA}$ + niepewność pomiaru $K_{WA}$	dB(A)	93
Drgania przedniego uchwytu przenoszone przez kończyny górne	$m/s^2$	1,5
Drgania tylnego uchwytu przenoszone przez kończyny górne	$m/s^2$	1,7
Niepewność pomiaru K	$m/s^2$	1,5
<b>Wymiary i masa</b>		

		<b>HGE 18-45</b>
Dł. x szer. x wys.	mm	905 x 244 x 170
Długość noża	mm	450
Masa (bez zestawu akumulatorów)	kg	2,55

Zmiany techniczne zastrzeżone.

## Wartość drgań i hałasu

Wskazane wartości sumaryczne drgań i wskazane wartości emisji hałasu zostały zmierzone zgodnie ze znormalizowaną metodą badawczą i mogą być wykorzystane do porównania jednego narzędzia z drugim.

Deklarowane wartości sumaryczne drgań i deklarowane wartości emisji hałasu mogą być również wykorzystane do wstępnej oceny narażenia.

### ⚠ OSTRZEŻENIE

*Emisja drgań i hałasu podczas rzeczywistego użytkowania elektronarzędzia może różnić się od podanych wartości w zależności od sposobu użytkowania narzędzia, a w szczególności od rodzaju obrabianego materiału.*

*Środki zabezpieczające bezpieczeństwa dla operatora określić na podstawie oszacowania narażenia w rzeczywistych warunkach użytkowania (z uwzględnieniem wszystkich części cyklu roboczego, takich jak czas, kiedy narzędzie jest wyłączone i kiedy jest na biegu jałowym, oprócz czasu wyzwolenia).*

**Urządzenia, w których drgania o wartości > 2,5 m/s<sup>2</sup> przenoszone są przez kończyny górne (patrz rozdział Dane techniczne w instrukcji obsługi)**

⚠ **OSTROŻNIE** • Wielogodzinne, nieprzerwane używanie urządzenia może prowadzić do uczucia sztywnienia kończyn. • Dla ochrony dłoni należy nosić ciepłe rękawice. • Robić regularne przerwy w pracy.

## Deklaracja zgodności UE

Niniejszym oświadczamy, że określone poniżej urządzenie odpowiada pod względem koncepcji, konstrukcji oraz wprowadzonej przez nas do handlu wersji obowiązującym zasadniczym wymogom dyrektyw UE dotyczącym bezpieczeństwa i zdrowia. Wszelkie nieuzgodnione z nami modyfikacje urządzenia powodują utratę ważności tego oświadczenia.

Produkt: Nożyce do żywopłotu  
Typ: HGE 18-45 Battery 1.444-23x.x

### Obowiązujące dyrektywy UE

2000/14/WE (+2005/88/WE)  
2014/30/UE  
2006/42/WE (+2009/127/WE)  
2011/65/UE

### Zastosowane normy zharmonizowane

EN IEC 63000:2018  
EN 55014-1: 2017 + A11: 2020  
EN 55014-2: 1997+A1: 2001+A2: 2008  
EN 62841-1:2015+A11:2022  
EN 62841-4-2:2019+A1:2022+A11:2022

## Zastosowana metoda oceny zgodności

2000/14/WE i zmieniona przez 2005/88/WE Załącznik V

## Poziom mocy akustycznej dB(A)

Zmierzone: 91,1

Gwarantowany: 93

Niżej podpisane osoby działają z upoważnienia zarządu przedsiębiorstwa.



H. Jenner

Chairman of the Board of Management



S. Reiser

Director Regulatory Affairs & Certification

Administrator dokumentacji:

S. Reiser

Alfred Kärcher SE & Co. KG

Alfred-Kärcher-Str. 28 - 40

71364 Winnenden (Germany)

Tel.: +49 7195 14-0

Faks: +49 7195 14-2212

Winnenden, 2023/01/01

## Cuprins

Indicații generale .....	137
Trepte de pericol .....	137
Indicații privind siguranța.....	138
Utilizarea conform destinației .....	141
Protecția mediului.....	141
Accesorii și piese de schimb .....	141
Set de livrare .....	141
Dispozitive de siguranță .....	142
Simboluri pe aparat .....	142
Descrierea aparatului .....	142
Punerea în funcțiune .....	142
Operarea .....	142
Transport .....	143
Depozitarea .....	143
Îngrijirea și întreținerea.....	143
Remedierea defectăunilor .....	143
Garanție .....	144
Date tehnice .....	144
Valoarea vibrațiilor și nivelul zgomotului .....	144
Declarație de conformitate UE .....	144

## Indicații generale



Înainte de prima utilizare a aparatului, citiți aceste indicații privind siguranța, aceste instrucțiuni de utilizare originale, indicațiile privind siguranța anexate setului de acumulatori și instrucțiunile de utilizare originale anexate setului de acumulatori/încărcătorului standard. Acționați în conformitate. Păstrați manualele pentru viitoarele utilizări sau pentru viitorul posesor.

În afară de indicațiile din instrucțiunile de utilizare, este necesar să fie luate în considerare și prevederile generale privind protecția muncii și prevenirea accidentelor de muncă, emise de organele legislative.

## Trepte de pericol

### ⚠ PERICOL

• Indicație referitoare la un pericol iminent, care duce la vătămări corporale grave sau moarte.